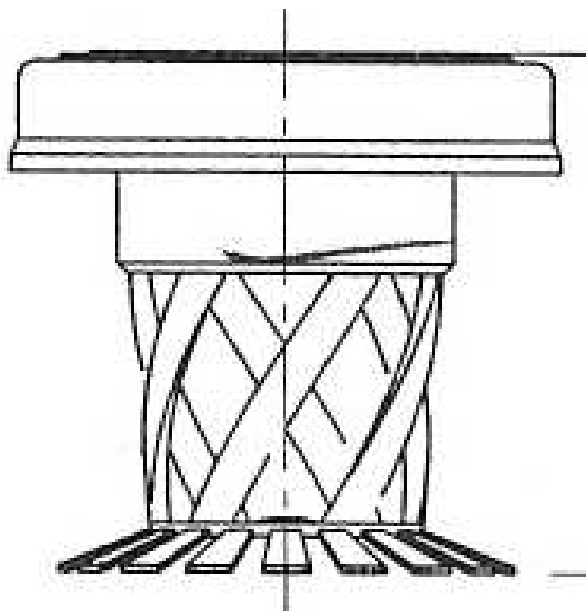


# SNAP CAP DESHYDRATANT



REF	MATIERE	Ø mm	Ø bouchon mm	HAUTEUR totale mm	HAUTEUR vrille mm	QUANTITE	
						CARTON OU PACK	PALETTE
33SNAPCAPV30		25	19.1	27	15	2400	

## FRAMÉPACK SAS

« Les 4 Cheminées » - 3 et 5 rue Gustave EIFFEL - 45380 LA CHAPELLE SAINT MESMIN - France

Tél. : + 33 (0)2.38.22.82.22 - Fax : +33 (0)2.38.61.72.99. - E-mail. : [contact@framepack.fr](mailto:contact@framepack.fr)

Site : [www.framepack.fr](http://www.framepack.fr)